

超高輝度

低消費電力 TMS-U シリーズ

# 青色LED集魚灯

LED集魚灯によるイカ釣り  
漁船のエコ(省エネルギー)化実現へ

従来のメタルハライド球集魚灯に比べ、エネルギー効率のよい「LED集魚灯」で漁船(主にイカ漁)の省エネルギー化とCO2削減(燃料使用量の削減～エコロジー)のお手伝いをさせていただきます。

東亜無線電機(株)製の 青色LED集魚灯 なら

- LEDによる低消費電力化。
- イカの視感度に適している  
青色LED光で集魚力をアップ。
- パワーLEDと集光レンズの組合せによる  
エネルギー効率のよい深度放射。

により 夜のイカ釣り漁の省エネ化実現!!

省エネ機器設備導入支援事業助成、  
(一社)海洋水産システム協会型式認定品

AdePOWER  
by temcy

東亜無線電機株式会社

<特徴>

・LEDによる低消費電力でのエコ化

※潮岬沖にて、釣果実験完了、(青色LED照明、2灯使用で約300Wの電力)  
現状の照明(1KWのメタハラ灯の明るさ)と同等の釣り成果が出ています。  
燃料高騰に対し、低消費電力でのエコ化実現が可能です。

・青色LEDによる集魚効果アップ

青色及び集光レンズが、より深度のある放射を行い、青系色を好むイカに対し、  
光りが餌を浮き出させる事で、(又はプランクトン等集魚にて) 更なる漁獲効果を  
発揮します。

・日焼け防止 (あの熱照射から開放されます。)

LED照明及び、海面への直接照射ですので、これまでのメタハラ灯等の  
熱照射による日焼けから開放されます。

・電源投入にて、瞬時に点灯します、LED光源で長寿命

照明本体は、放熱フィン一体のアルミダイキャストを採用していますので、  
LEDの放熱効果もバツグンです。(熱によるLEDの劣化を防ぎます。)



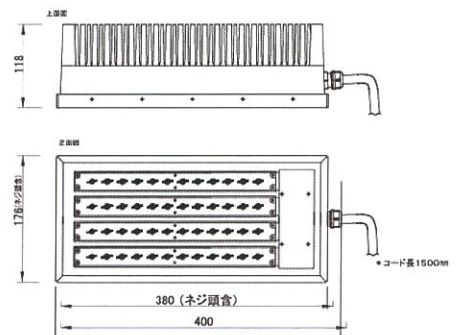
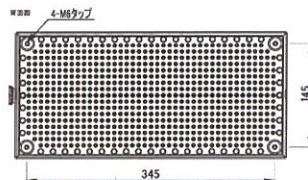
<実験ご協力者の声>

昨今この地域でも、燃料高騰で夜間出航は、控えていたのですが、  
こんな良き照明に出会え、これからの夜のイカ漁に対し、エコ操業  
が楽しみです。低消費電力に関しては、もっと小さな漁船の漁師  
さんも夜のイカ漁が可能かと思えます。 秀丸

青色LED集魚灯



(外形図)



● LED性能、エコ化実現及び成果に関しては、様々な条件にてその結果が異なりますので、必ず実機にて  
お確かめください。尚、この青色集魚灯のみでは作業に支障をきたしますので作業灯と併用ください、

青色LED集魚灯 (専用電源、取付けアングル含まず)

オープン価格

(詳細及び価格に関しましては、下記お問合せ先までお尋ねください。)

<仕様>

品名	青色LED集魚灯 (TMS-U4B48) (一社)海洋水産システム協会 LED集魚灯設備型式認定品(25 海洋第 205号)
消費電力	130W 入力電圧 DC48V 時
光束	825lm(青色) ※LED単体でのデータ
照度	5m直下: 32 Lx 800カンデラ
屋外での使用	防雨・防滴仕様
本体重量	約 7kg
外形寸法(本体)	400(L)×176(W)×118(H) アイボルト取付けの場合: 345×145
専用電源(別途設置) TMS-D048	入力: AC100V、MAX 460VA (4連集魚灯2台接続時) 出力: DC48V

製造・販売元



東亜無線電機株式会社  
パワーテクノシステム部

tel 06-6633-4501 fax 06-7661-3901

〒556-0005 大阪市浪速区日本橋 5-11-7

<http://www.apower.jp/>

お問合せ先